



ML型金属长爪电缆防水接头

2016新品:轻型金属接头

螺牙规格:M/PG/NPT/G

产品材质:A.C.F黄铜镀镍 D尼龙B.E丁腈橡胶。

产品认证:欧洲CE,ROHS

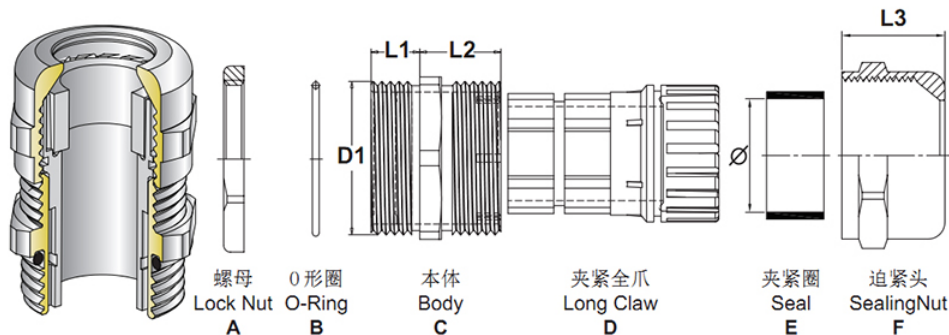
工作温度:静态-40°C至100°C

防护等级:在规定的卡口范围内,并使用O形密封圈旋紧迫紧头。

金属接头 金属电缆防水接头



产品规格

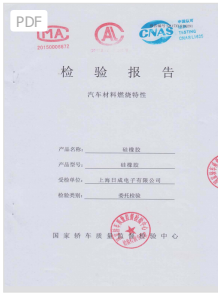


公制螺纹 M	德制螺纹 PG	美制螺纹 NPT	英制螺纹 G	适用电缆 Cable Range	螺纹长度 ThreadLength L1	接合长度 Joint Length L2+L3	扳手 Spanner SW A/F
ML-M12×1.5-6.5	ML-PG7-6.5	ML-NPT1/4-6.5	ML-G1/4-6.5	3-6.5	6	18	14
ML-M16×1.5-8	ML-PG9-8	ML-NPT1/4-8	ML-G1/4-8	4-8	8	20	18
ML-M18×1.5-10	ML-PG11-10			6-10	8	21	20
ML-M20×1.5-12	ML-PG13.5-12	ML-NPT1/2-12	ML-G1/2-12	8-12	8	22	22
ML-M22×1.5-14	ML-PG16-14	ML-NPT1/2-14	ML-G1/2-14	10-14	9	23	24
ML-M25×1.5-16				10-16	9	25	28
ML-M27×2.0-18	ML-PG21-18	ML-NPT3/4-18	ML-G3/4-18	13-18	10	25	30
ML-M30×2.0-20				15-20	11	25	32
ML-M32×1.5-22				16-22	11	26	34
ML-M33×2.0-22		ML-NPT1-22	ML-G1-22	16-22	11	30	36
ML-M36×1.5-25	ML-PG29-25			18-25	11	30	40
ML-M40×1.5-25				18-25	12	31	45
ML-M40×1.5-28				22-28	13	35	45
ML-M42×2.0-28		ML-NPT1-1/4-28	ML-G1-1/4-28	22-28	12	31	45
ML-M40×1.5-32				25-32	13	35	50
ML-M48×2.0-32	ML-PG36-32	ML-NPT1-1/2-32	ML-G1-1/2-32	25-32	13	35	50
ML-M50×1.5-36				30-36	13	38	54
ML-M54×2.0-38	ML-PG42-38			32-38	13	38	57
ML-M60×2.0-44	ML-PG48-44	ML-NPT2-44	ML-G2-44	37-44	14	40	64

ML-M63×1.5-44				37-44	14	40	68
ML-M64×2.0-44				37-44	14	40	68
ML-M72×2.0-52				42-52	15	40	76
ML-M75×2.0-55		ML-NPT2-1/2-55	ML-G2-1/2-55	50-55	15	40	80
ML-M80×2.0-60				55-60	15	40	84.5
ML-M88×2.0-70				65-70	15	40	92.5
ML-M90×2.0-70				65-70	15	40	96

图片介绍

规格书下载



日成硅橡胶2408阻燃报告



螺纹尺寸说明书



产品目录



TS16949 中文



ISO9001中文

相关产品



日成金属扩增转接头 ELM
金属扩增转接头



日成不锈钢内螺纹 外螺纹
日成不锈钢内螺纹 外螺纹



金属锁紧型软管防水接头 ...
金属锁紧型软管防水接头 BGX



日成金属快速软管防水接...
日成金属快速软管防水接头 B...



日成隔爆铠装型金属电缆...
日成隔爆铠装型金属电缆接...



日成钢丝层金属电缆接头 ...
日成钢丝层金属电缆接头 SVD



不锈钢电缆防水接头 BLS
不锈钢电缆防水接头 BLS



日成不锈钢电缆防水接头 ...
日成不锈钢电缆防水接头 MGS



日成金属多孔电缆防水接...
日成金属多孔电缆防水接头 ...



日成多孔加厚金属防水电...
日成多孔加厚金属防水电缆...



日成金属电缆接头 MGA-E...
日成金属电缆接头 MGA-EMC



日成金属电缆防水接头 MGA
日成金属电缆防水接头 MGA



日成耐扭金属电缆防水接...
日成耐扭金属电缆防水接头 SR



日成双锁式金属电缆接头 DH
日成双锁式金属电缆接头 DH



日成半爪金属电缆防水接...
日成半爪金属电缆防水接头 C





防电磁金属电缆接头 A-EMC
防电磁金属电缆接头 A-EMC



日成耐高温金属电缆接头 BL
推荐品:IP68耐高温接头



日成全爪加厚金属电缆接...
日成全爪加厚金属防水电缆...



日成半爪加厚金属电缆接...
日成半爪加厚金属电缆接头 A



日成金属螺纹接头 MBGW
金属螺纹接头,90度直角金属...



软管锁紧防水接头 BGX
软管锁紧防水接头 BGX



日成金属快速软管防水接...
金属快速软管防水接头 BGF



MBA-EMC防电磁金属电...
2016新品:重型金属接头



MBA型金属电缆防水接头
2016新品:重型金属接头



ML型金属长爪电缆防水接头
2016新品:轻型金属接头



防电磁金属电缆接头 BL-E...
2016新品:防电磁接头导电优



MG型金属电缆防水接头
2016新品:轻型金属接头



BSM-EMC型金属屏蔽电...
360度防电磁,导电强,性能优 ...



BSM-EMC型金属屏蔽电...
360度防电磁,导电强,性能优 ...



不锈钢变径环 ADM
型号: ADM

[更多](#)

[返回金属接头 >](#)

黄金喊单