



## 日成铜管端子 HUP

### 铜管端子 HUP

产品材质:接线端子采用优质紫铜制成,导电性良好,外套采用优质ROHS-PVC制,耐久性不易老化.

产品特点:采用优质亚光电镀,防锈时间大大加长,无锋利部位; 配套日成端子钳即可压紧电线,接线美观,

国际认证:欧盟RoHS环保认证,欧洲CE认证.

产品特性:品质优良,压紧后不断裂松开,-40度耐热至150度正常使用.

使用方法:将电线剥开外皮,穿入端子后铜管

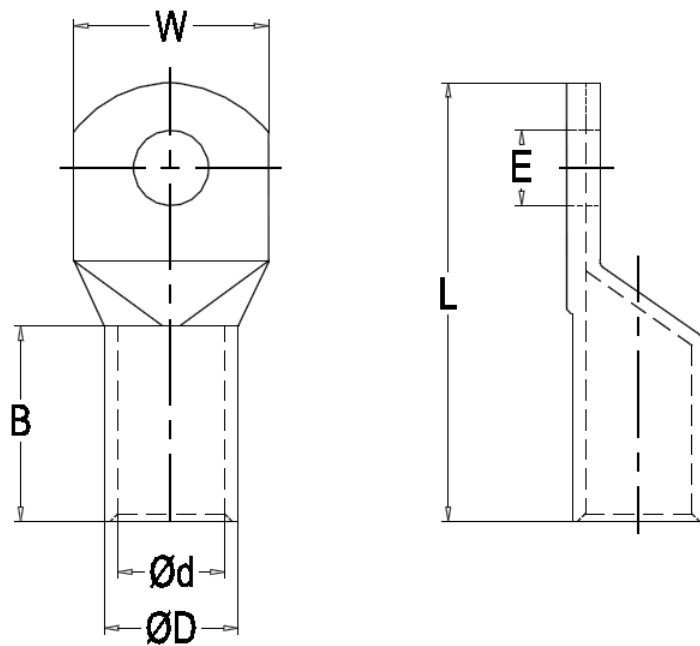
铜管端子HUP折扣商品,数量有限,售完为止;量大价更优.



冷压接线端子 铜管端子 铜管裸端子



### 产品规格



产品名称	产品型号	数量(个)	价格/pcs
铜管裸端子	HUPD95-8	448	7.098

### 图片介绍





**RCCN**®



**RCCN**®

