



RCJYZ 绝缘柱 M10

系列：M10

用于电源或机柜中，对带电零部件起到绝缘和支撑的作用；

绝缘材料采用阻燃（UL94V-0）

高强度、电气性能优良的塑料；

绝缘电阻大于500MΩ；

工作温度范围在-30℃~120℃之间；

可按客户要求装配螺杆；

可按客户要求定制不同的颜色；

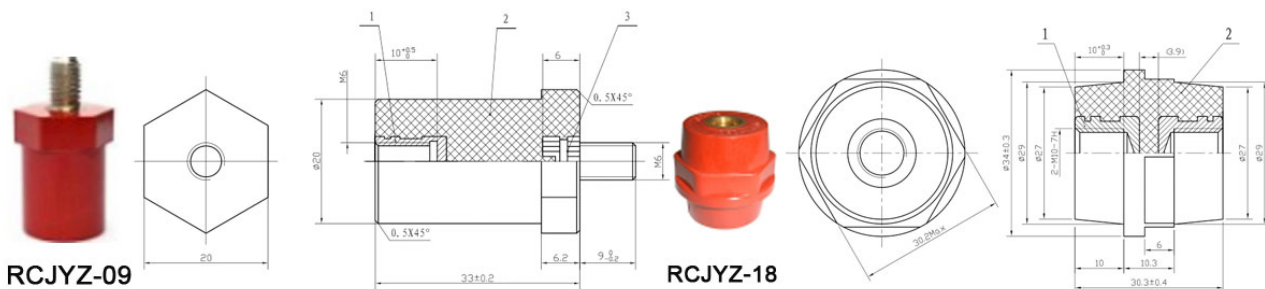
可按客户要求定制各种规格的产品。

绝缘柱 绝缘子

产品规格

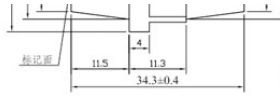
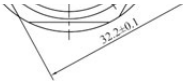
型号 Item No.	螺纹尺寸 Thread	绝缘体尺寸 Sizes(mm)	额定电压 (V)	耐电压 (V/min)	可承受螺纹 拧紧力矩 (Kgf.cm)	绝缘材料 Insulate Material	颜色 Color	嵌件材料 Insert material
RCJYZ-09	M10x14.5	47.1x50	1500	5000	350	BMC	红Red	铜Copper
RCJYZ-18	M10x10	34xφ30.3	1500	5000	305	PF	红Red	铜Copper
RCJYZ-19	M10x11	Φ36x34.3	1500	5000	305	PF	红Red	铜Copper
RCJYZ-24D	M10X18	Φ33x45	1500	10000	300	BMC	红Red	铜Copper
RCJYZ-51	M10X1.75x17	Φ45x51	600	3000	100	BMC	红Red	铜Copper
RCJYZ-54	M10X18	Φ44.5x50.8	1500	5000	500	PF	红Red	铜Copper
RCJYZ-54B	M10X18	Φ45*51	1000	3000	678	BMC	红Red	铜Copper
RCJYZ-124A	M10x12	Φ41*35	600	5000	124	BMC	灰Grey	铜Copper

图片介绍

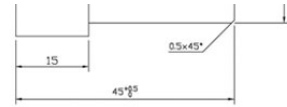
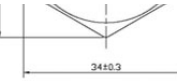




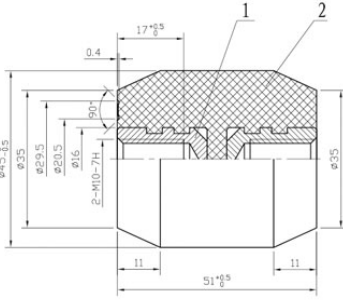
RCJYZ-19



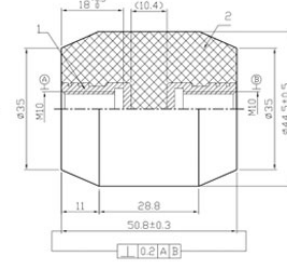
RCJYZ-24D



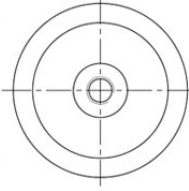
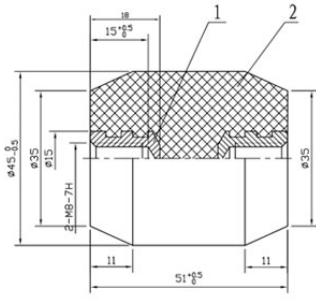
RCJYZ-51



RCJYZ-54



RCJYZ-54B



RCJYZ-124A

